

manomètres à tube pour conditions défavorables DN 100 -150



PED 2014/68/UE ATEX 2014/34/UE TP TC 012/2011

Ces appareils sont conçus pour les industries chimiques, pétrochimiques, ainsi que pour les centrales conventionnelles. Ils sont capables de résister aux conditions d'utilisation les plus sévères, générées par l'agressivité du fluide mesuré et par l'environnement.

Ils sont utilisés dans des circuits de liquides à faible viscosité qui ne cristallisent pas. La qualité des matériaux utilisés pour l'élément sensible et le remplissage du boîtier avec du liquide amortisseur permet leur utilisation dans des applications avec des pressions pulsantes à haute fréquence.

La technologie de construction spéciale permet une utilisation en présence de surpression allant jusqu'à 4 fois la pleine échelle, sans altérer la précision et la répétabilité. La soudure TIG entre le raccord et le boîtier renforce l'ensemble et permet le remplissage du boîtier avec un liquide amortisseur, même en présence de vibrations

1.19.1 - Modèle Standard

Norme de référence: EN 837-1.

Code de sécurité: S1 selon EN 837-2.

Echelle: de 0 à 1 et de 0 à 600 bar; de 0 à 15 jusqu'à 10000 psi (ou d'autres unités de mesure sur demande)

Précision: classe 1 selon EN 837-1.

Température ambiante:

de -20 à +65 °C, avec boîtier IP55 (EN 60529/IEC 529);

de -53 à +65 °C, avec boîtier IP65/67 (EN 60529/IEC 529), ventilé.

Température du fluide de travail: de -40 à +150 °C.

Dérive thermique: max $\pm 0,4\%/10$ °C de la pleine échelle (à partir de 20°C)

Pression max. de travail:

100% maximum de la pleine échelle pour des pressions statiques;

90% maximum de la pleine échelle pour des pressions pulsantes;

Surpression: jusqu'à 400% e la pleine échelle (voir notice à la page 2)

Branchement au process: en acier inox AISI 316L

Tube manométrique: en acier inox AISI 316L, étiré, sans soudures

Boîtier: en acier inox

Lunette: en acier inox, fermeture à baïonnette

Voyant: en verre de sécurité

Mouvement: en acier inox avec butée.

Cadran: en aluminium, avec graduations et chiffres noirs sur fond blanc.

Aiguille: avec remise à zéro, en aluminium, noire.

1.19.2 - Modèle remplissable de liquide amortisseur

Température ambiante: de -20 à +65 °C, avec boîtier IP65/67 (EN 60529/IEC 529).

Autres caractéristiques: identiques à celles du modèle standard.

1.19.3 - Modèle rempli de liquide amortisseur

Précision: classe 1,6 selon EN 837-1.

Liquide de remplissage: glycérine 98% ou huile silicone.

Température ambiante:

de 0 à +65°C glycérine.

de -20 à +65 °C huile silicone ou Fluorolube.

Température du fluide de travail: max +65°C.

Degré de protection: IP 65/67 selon EN 60529/IEC 529.

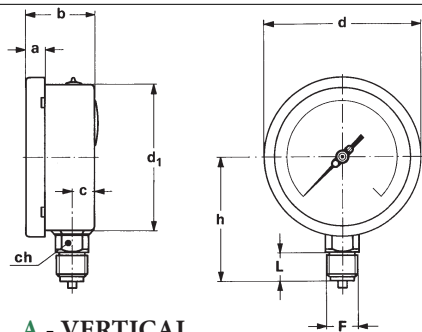
Autres caractéristiques: identiques à celles du modèle standard.

APPAREILS POUR OXYGÈNE

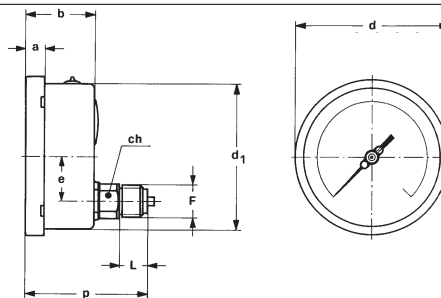
Conformément aux critères des normes EN 837-1/2, les manomètres destinés à être utilisés avec de l'oxygène doivent être équipés d'une cloison de sécurité (avec cloison de séparation et fond éjectable). Les instruments recommandés pour ce service sont du modèle MGS21.

manomètres à tube pour conditions défavorables DN 100-150

MG519



A - VERTICAL
pour montage local direct.



D - RACCORD AU DOS
pour montage local direct.

Montage	DN	F	a	b	c	d	d ₁	e	h	p	L	ch	Peso (1)
Vertical	E 100	41M - G 1/2 A	13	48,5	15	110,6	101		86		20	22	0,53 kg
		43M - 1/2-14 NPT											
Vertical	G 150	41M - G 1/2 A	15	50,5	15,5	161	149,6		117		20	22	1,02 kg
		43M - 1/2-14 NPT											
Arrière	E 100	41M - G 1/2 A	13	48,5		110,6	101	31		81,5	20	22	0,52 kg
		43M - 1/2-14 NPT											
Arrière	G 150	41M - G 1/2 A	15	50,5		161	149,6	31		81	20	22	0,95 kg
		43M - 1/2-14 NPT											

dimensions : en mm

(1) pour le modèle rempli ajouter 0,33 kg pour le DN100 et 0,78 kg pour le DN150

ECHELLE

bar (1)	Echelle	de 0 à 1	de 0 à 1,6	de 0 à 2,5	de 0 à 4	de 0 à 6	de 0 à 10	de 0 à 16	de 0 à 25	de 0 à 40	de 0 à 60	de 0 à 100	de 0 à 160	de 0 à 250	de 0 à 400	de 0 à 600
	Supression		4	6	10	16	25	40	48	75	80	120	200	320	500	800

psi	Echelle	de 0 à 15	de 0 à 30	de 0 à 60	de 0 à 100	de 0 à 160	de 0 à 200	de 0 à 300	de 0 à 400	de 0 à 600	de 0 à 1000	de 0 à 1500	de 0 à 2000	de 0 à 3000	de 0 à 4000	de 0 à 6000	de 0 à 10000
	Supression		60	120	240	400	480	600	900	1000	1200	2000	3000	4000	6000	8000	10000

bar (1)	Echelles	- 0...1	0...0,6	-1...-1,5	-1...-3	-1...-5	-1...-9	-1...15	-1...24
	Supression		3	5	9	15	23	39	47

psi	Echelles (2)	-30...0	-30...15	-30...30	-30...150
	Supression		45	100	125

(1) Unités de mesure disponibles: kPa, MPa, kg/cm²

(2) Unité de mesure pour le vide : InHg

OPTIONS

Modèle	standard	remplissable	rempli
B - Etrier en "U" plaque arrière	◆	◆	◆
C - Etrier 3 trous plaque arrière vertical	◆	◆	◆
E - Etrier en "U" plaque arrière	◆	◆	◆
2G2 - Version ATEX II 2G Ex h - T.a. de -20 à +60°C (1)	◆	◆ (2)	
2D2 - Version ATEX II 2GD Ex h - T.a. de -20 à +60°C (1)		◆ (2)	◆ (3)
2D0 - Version ATEX II 2GD Ex h - T.a. de 0 à +60°C (1)			◆
2D5 - Version ATEX II 2GD Ex h - T.a. de -53 à +60°C (1)	◆ (2) (4)		
C40 - Boîtier et lunette en acier inox AISI 316L	◆	◆	◆
S10 - Remplissage avec silicone			◆
ECV - Version avec boîtier ventilé, T.a. de -53 à +65 °C (2) (5)	◆		
E67 - Degré de protection IP65/67 (4)	◆		

(1) Voir la fiche de catalogue concernant la version ATEX

(2) à commander avec l'option E67

(3) à commander avec l'option S10

(4) à commander avec l'option ECV

(5) en présence d'atmosphères corrosives, la version rempli de liquide est recommandée.

SÉQUENCE DE COMMANDE

Section / Modèle / Boîtier / Montage / Diamètre / Echelle / Branchement au process / Options

1 19 1 A E 41M B, C, E
2 D G 43M 2G2...E67
3